



**Electrolux**

## Cuisson modulaire ELEMENT NEUTRE 400 MM FERME 700 XP

REPÈRE # \_\_\_\_\_

MODELE # \_\_\_\_\_

NOM # \_\_\_\_\_

SIS # \_\_\_\_\_

AIA # \_\_\_\_\_



Cuisson modulaire

ELEMENT NEUTRE 400 MM FERME 700  
XP

371116 (E7WTNDN000)

ELEMENT NEUTRE FERME  
400MM

### Description courte

#### Repère No.

Panneaux frontaux, latéraux et arrières en acier inoxydable. Plan de travail (de 1,5 mm d'épaisseur) en acier inoxydable. Avant fermé. Bords latéraux tombés pour permettre un assemblage parfait entre les éléments. Peut être facilement monté sur des bases réfrigérées, des armoires ouvertes, ou sur ponts.

### Caractéristiques principales

- Structure interne résistante en inox.
- L'élément doit être installé sur des soubassements 700XP.
- Les bords à angle droit éliminent les espaces et les pièges à salissure entre les éléments.

### Construction

- Plan de travail monobloc embouti de 1,5 mm d'épaisseur en inox.
- Le dessus en inox fournit un plan de travail résistant à toute sorte de charge.

### Accessoires en option

- Kit 4 roues dont 2 pivotantes avec frein PNC 206135 (700/900XP). A installer ensemble avec la base support pour pieds ou roues
- Support pour système "pont" de 800 mm PNC 206137
- Support pour système "pont" de 1000 mm PNC 206138
- Support pour système "pont" de 1200 mm PNC 206139
- Support pour système "pont" de 1400 mm PNC 206140
- Support pour système "pont" de 1600 mm PNC 206141
- Support pour système "pont" de 400 mm PNC 206154
- Etagère supérieure, demi module PNC 206183
- Robinet d'eau, bras pivotant PNC 206289
- Extention colonne d'eau pour série 700 PNC 206291
- Rehausse cheminée 400mm PNC 206303
- Main-courante latérale (droite et gauche) PNC 206307
- Base support pour pieds ou roues - 400mm (700/900XP) PNC 206366
- Base support pour pieds ou roues - 800mm (700/900XP) PNC 206367
- Panneau arrière 600 mm (700/900XP) PNC 206373
- Panneau arrière 800 mm (700/900XP) PNC 206374
- Panneau arrière 1000 mm (700/900XP) PNC 206375
- Panneau arrière 1200 mm (700/900XP) PNC 206376

APPROBATION \_\_\_\_\_



Electrolux

ELEMENT NEUTRE 400 MM FERME 700 XP  
Cuisson modulaire



**Electrolux**

Cuisson modulaire  
ELEMENT NEUTRE 400 MM  
FERME 700 XP

- Main courante frontale 400 mm PNC 216046
- Main courante frontale 800 mm PNC 216047
- Main courante frontale 1200 mm PNC 216049
- Main courante frontale 1600 mm PNC 216050
- Dépose assiettes de 400 mm PNC 216185
- Dépose assiettes de 800 mm PNC 216186
- 2 panneaux latéraux pour exécution top PNC 216277



Cuisson modulaire  
ELEMENT NEUTRE 400 MM FERME 700 XP

La société se réserve le droit de modifications techniques sans préavis

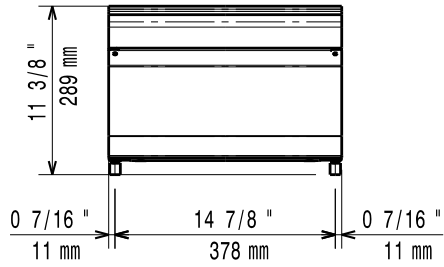
2014.02.06



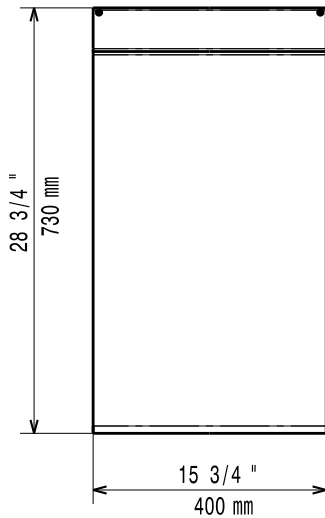
Electrolux

Cuisson modulaire  
ELEMENT NEUTRE 400 MM  
FERME 700 XP

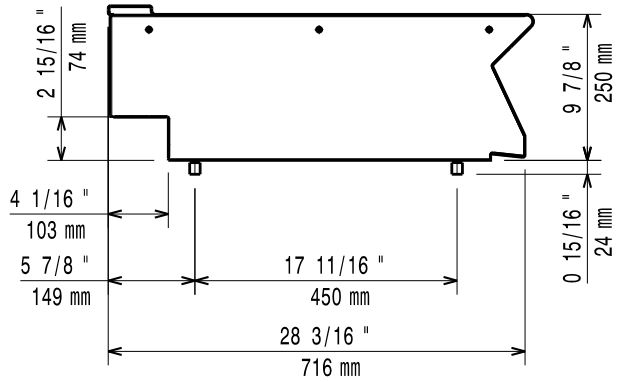
Avant



Dessus



Côté



Cuisson modulaire  
ELEMENT NEUTRE 400 MM FERME 700 XP

La société se réserve le droit de modifications techniques sans préavis